



Návod na montáž  
Záruční list  
Návod k použití

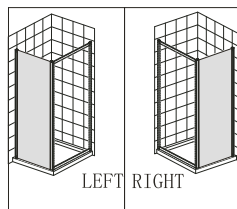
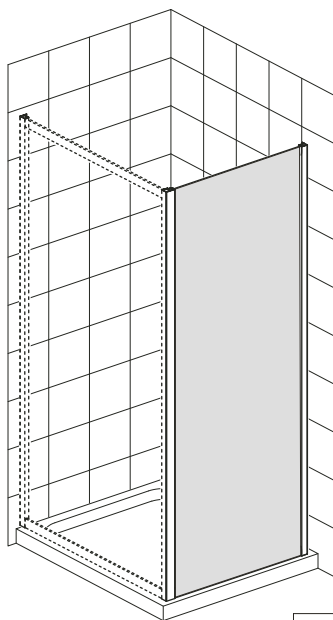


Návod na montáž  
Záruční list  
Návod k použití

vany sprchy zástěny hydromasážní sprchové boxy keramika koupelnový nábytek

### Sprchový kout PINA

#### Návod k instalaci, obsluze a údržbě, záruční list



Veškeré informace jsou dostupné:

[www.olsen-spa.cz](http://www.olsen-spa.cz)

Vážený zákazníku,  
děkujeme Vám, že jste si zakoupili náš výrobek. Česká společnost Olsen spa, dodává na trh tento výrobek za cenu, ve které není zahrnuta částka za složení, montáž a oživení. Přejeme si, aby Vám náš výrobek dobře a účinně sloužil, doporučujeme Vám proto použít k montáži námi autorizované firmy.. Tyto firmy mají s montáží zkušenosti a používají k utěsnění koutů moderní technologii na bázi polymerových tmelů. Pokud si necháte namontovat tento sprchový kout námi autorizovanou firmou, která to potvrdí v záručním listu, nemůže se stát, že Vám nebude uznána záruka pro špatnou montáž. Pokud se rozhodnete montáž provést sami, nebo pomocí námi neautorizované firmy, věnujte pozornost montážnímu návodu.

**CELÁ DODÁVKA OBSAHUJE 1 balík**

#### DŮLEŽITÉ UPOZORNĚNÍ

- 1) Ihned po převzetí koutu kontrolujte zda není sprchový kout poškozen a zda je kompletní.
- 2) Pokud zjistíte nedostatky, ihned to řešte s prodejcem, na pozdější reklamace nebude brán zřetel.
- 3) Při manipulaci se součástmi koutu dávejte pozor, hlavně na bezpečnostní sklo, které nesnese žádné tvrdé a ostré údery, citlivé je zejména v rozích a na hranách skla.
- 4) Po převzetí neskladujte kout v mrazu, při rychlém přechodu do tepla, se stane sklo křehčí a může prasknout.

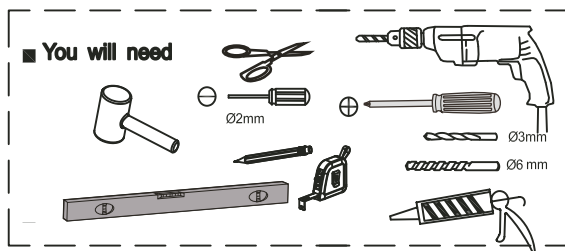


Návod na montáž  
Záruční list  
Návod k použití

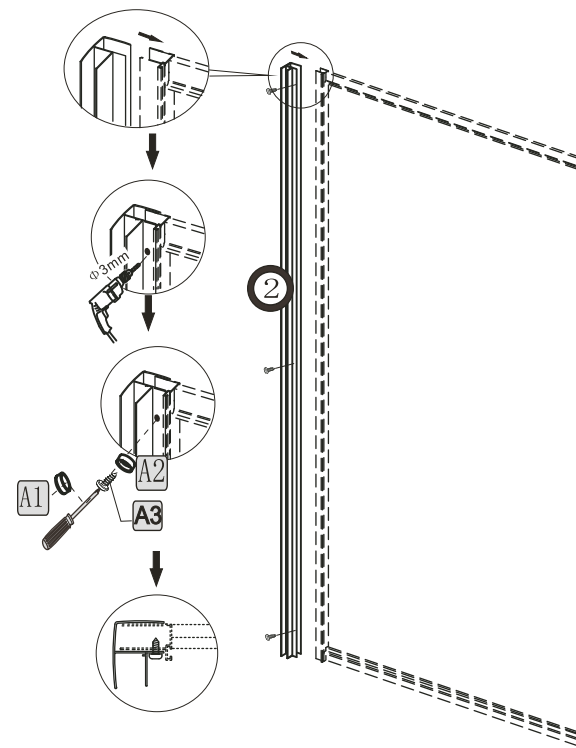
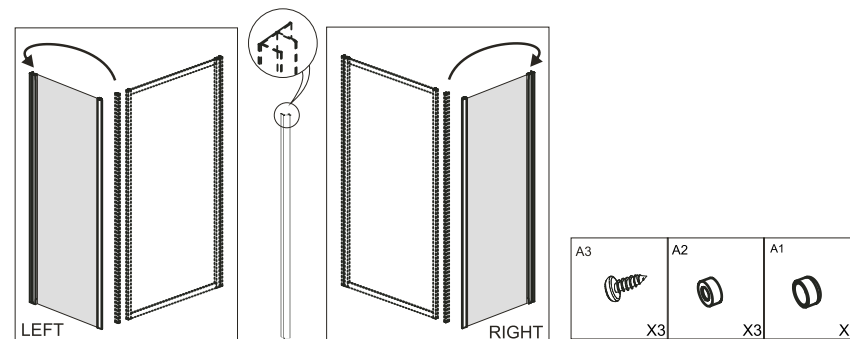
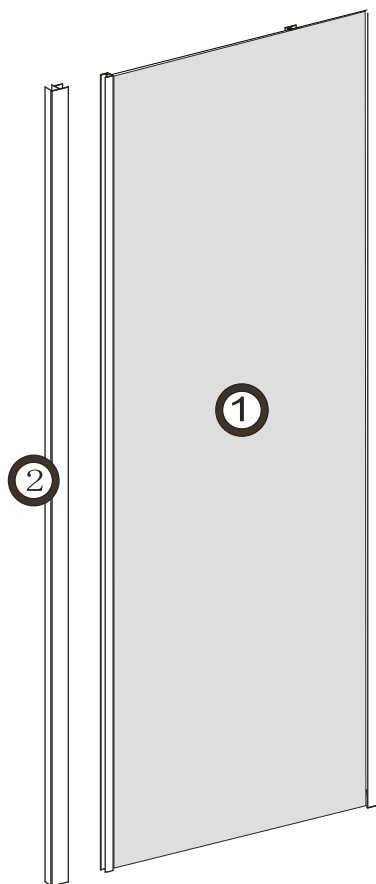


Návod na montáž  
Záruční list  
Návod k použití

vany sprchy zástěny hydromasážní sprchové boxy keramika koupelnový nábytek



A1		x6
A2		x6
A3		x6
K1		x1
K2		x1



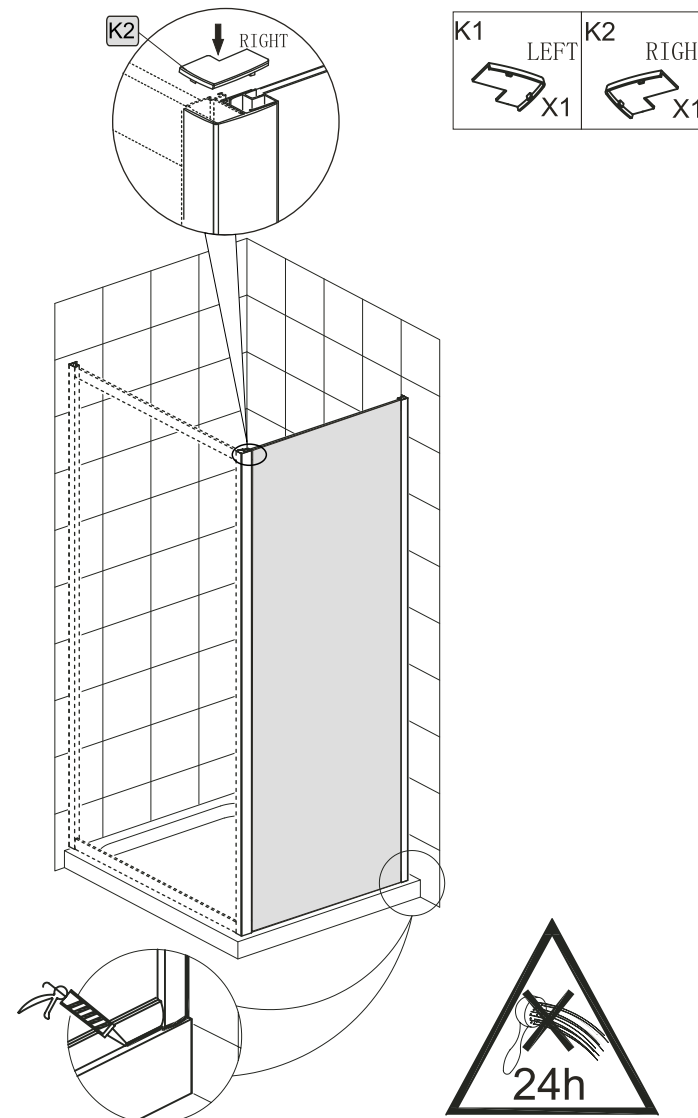
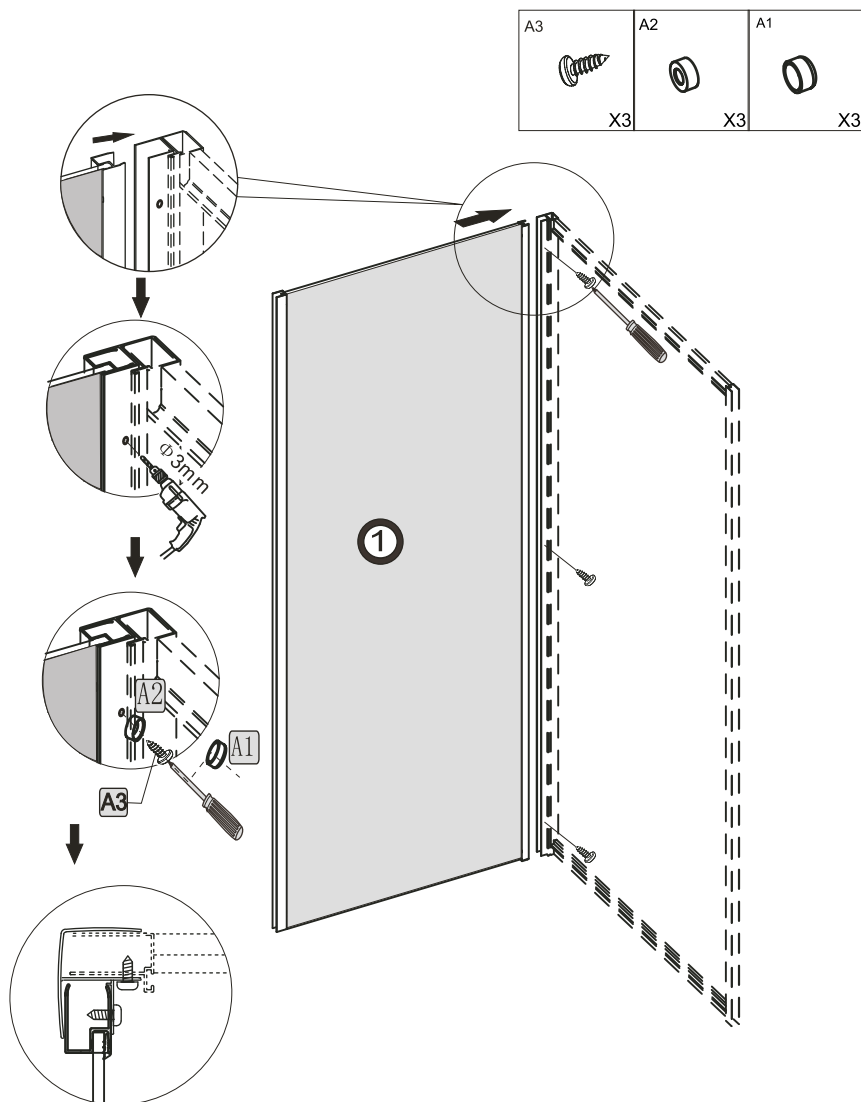


Návod na montáž  
Záruční list  
Návod k použití

vany sprchy zástěny hydromasážní sprchové boxy keramika koupelnový nábytek



Návod na montáž  
Záruční list  
Návod k použití





Návod na montáž  
Záruční list  
Návod k použití



Návod na montáž  
Záruční list  
Návod k použití

vany sprchy zástěny hydromasážní sprchové boxy keramika koupelnový nábytek

## ZÁRUČNÍ LIST

Vyplní prodejce:

Typ výrobku:	Rozměr výrobku:	Datum prodeje:
Délka záruky:	24 měsíců ode dne prodeje uvedeného v tomto záručním listu a prodejním dokladu	
Prodejce: (název, adresa, telefon)		
Razítko, podpis:		

Dovozce poskytuje záruku na výrobek podle dále uvedených zásad a zákonem stanovených podmínek. Záruka je platná pouze v případě řádně vyplněného záručního listu. Práva z odpovědnosti za vady věci, pro které platí záruční doba, zaniknou, nebyla-li uplatněna v záruční době. Záruční doba se prodlužuje o dobu, po kterou byl výrobek v reklamačním řízení, v případě, že je reklamace uznána jako oprávněná. Zákazník je povinen uplatnit záruku u prodávajícího, uvedeného v záručním listu. Ve vlastním zájmu dbejte na kompletní vyplnění záručního listu.

**Omezení (neplatnost) záruky.** Záruka se nevztahuje na:

Závady vzniklé neodbornou instalací,  
Závady vzniklé nesprávným používáním nebo údržbou,  
Opoždění výrobku nad rámec běžného užívání,  
Usazováním nečistot nebo vodního kamene,  
Mechanické, chemické či jiné poškození výrobku v rámci neočekávané situace (požár apod.),  
Závady vzniklé užitím v nesprávných nebo extrémních podmínkách (exteriéry apod.).

**Podmínky záruky:**

Záruka platí pouze za předpokladu instalace k tomu proškoleným pracovníkem nebo instalátérem a vztahuje se pouze na vady výroby,  
Na údržbu používat jen přípravky, které jsou výrobcem určeny pro použití na konkrétní typ produktu nebo na daný typ povrchu výrobku.

**Doporučení:**

Záruční list a doklad o koupi výrobku (příp. jeho odborné instalaci) pečlivě uschovejte po celou dobu platnosti záruky. Při reklamačním řízení od Vás bude požadován originál těchto dokladů! V případě neoprávněné reklamace, je společnost HOPA CZ, s.r.o. oprávněna vzniklé náklady na posouzení reklamace účtovat zákazníkovi.

**Dovozce:**

HOPA CZ, s.r.o., Divnice 144, 763 21 SLAVIČÍN  
Tel.: +420 577 342 630; Email: info@olsen-spa.cz; www.olsen-spa.cz

## Sortiment koupelen OLSEN SPA



**VANY**

AKRYLÁTOVÉ: rovné, asymetrické, rohové | SMALTOVANÉ: rovné | DOPLŇKY

**KOUPELNOVÉ DOPLŇKY**

SUŠÁKY | MADLO | DRŽÁK TOALETNÍHO PAPIŘU



**SPRCHY**

ČTVRTKRUH | OBDĚLNÍK | PĚTIÚHELNIK | DOPLŇKY

**SPRCHOVÉ PANELE A HYDROMASÁŽNÍ BOXY**



**ZÁSTĚNY**

SKIPPER | COLIBRI

**KERAMIKA**

UMYVADLA | WC KOMBI | WC ZÁVĚSNÉ | BIDETY | PISOÁR



**VODOVODNÍ BATERIE**

DOPLŇKY

**KOUPELNOVÝ NÁBYTEK**

